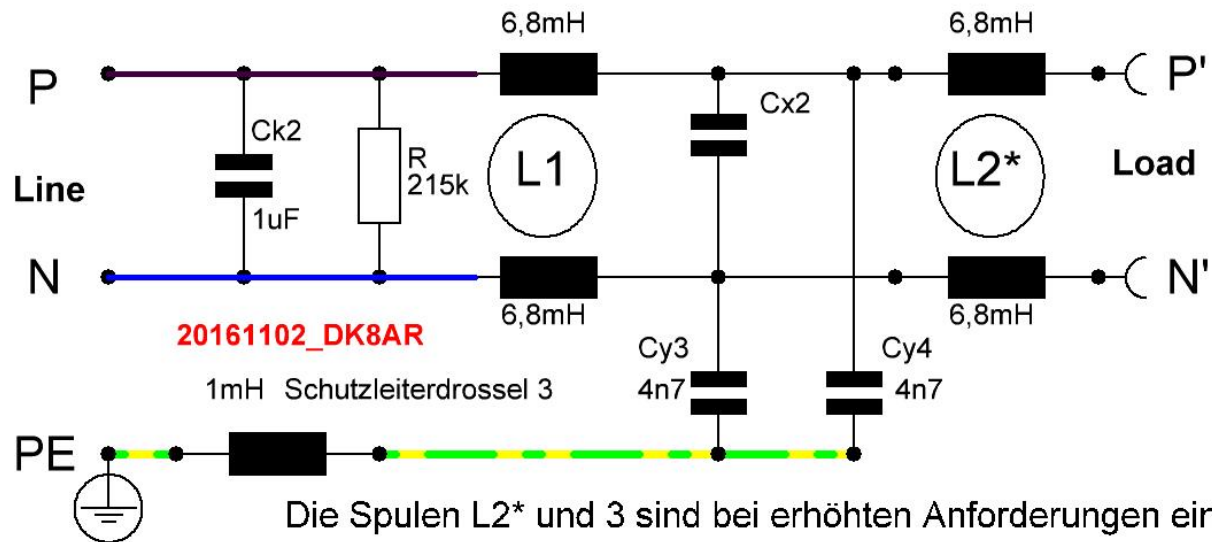


# Aufbau eines Netzfilter für Zweileiterausgang

## Netzfilter Prinzip



Netzfilter für Zweileiter Ausgang  
 Eingang mit Schutzleiteranschluss  
 Cx2 >10nF optimieren durch Noise Messung



L1 und L2

